

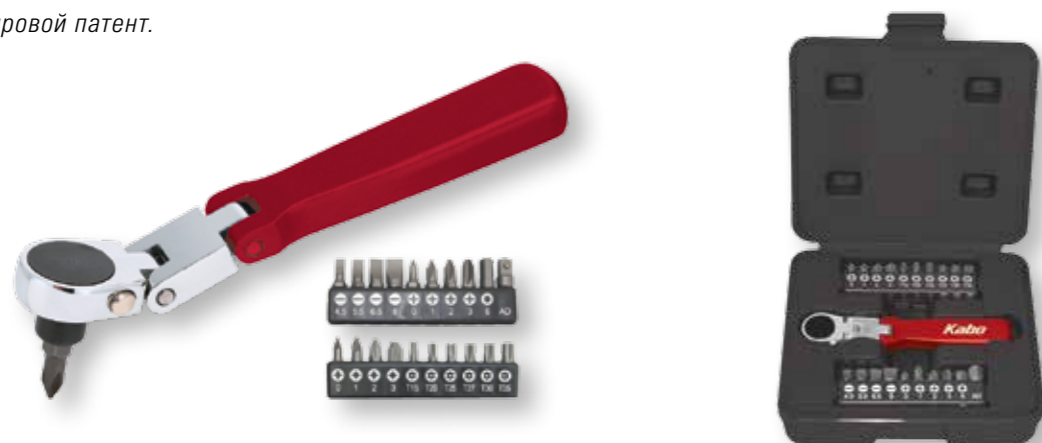


ТРЕЩОТКИ

AL-VTH21 – АЛЮМИНИЕВАЯ ДВУХШАРНИРНАЯ ТРЕЩОТКА 72 ЗУБЦА С НАБОРОМ БИТОВ.

Особенности и характеристики:

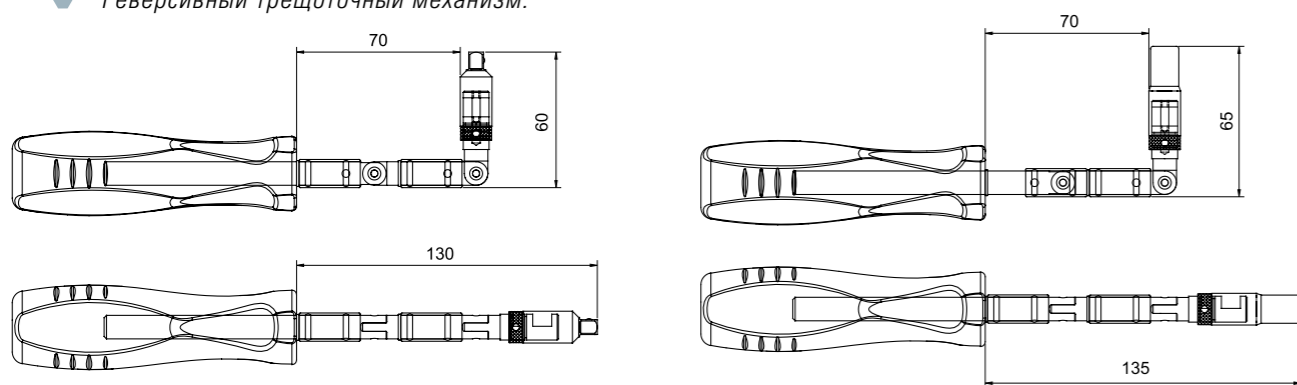
- Уникальный двухшарнирный дизайн.
- Обеспечивает удобный доступ в труднодоступные места.
- Алюминиевый сплав со специальной термической обработкой обеспечивает качество и прочность.
- Мировой патент.



FRS-2-B-130 – ДВУХШАРНИРНАЯ ТРЕЩОТЧНАЯ ОТВЕРТОЧНАЯ РУКОЯТКА С НАБОРОМ БИТОВ.

Особенности и характеристики:

- Уникальный эргономический дизайн
- Обеспечивает удобный доступ в труднодоступные места.
- Реверсивный трещоточный механизм.



Kabo
PRECISION COMPLETES THE SERVICE



ДИНАМОМЕТРИЧЕСКИЕ КЛЮЧИ

